

シールドBOX
LP-8用
8200

シールドBOX 8200

- 大きく開く前面の開口部
- LP-8に対応
- 各軸高精度の直進性が可能
- 外部接続は、各種同軸コネクタに対応



■ オプション コネクタパネル

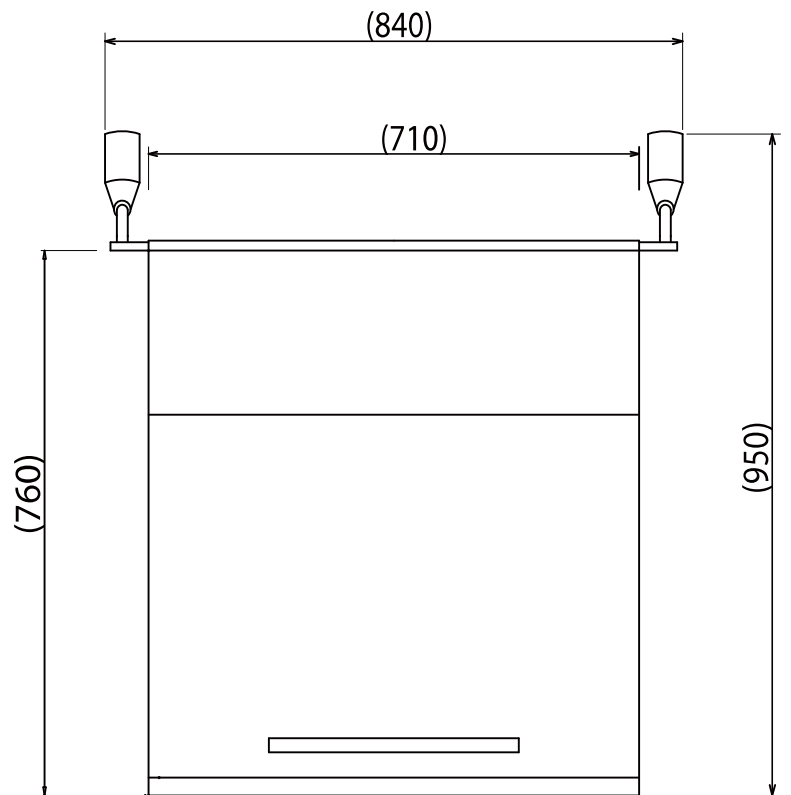
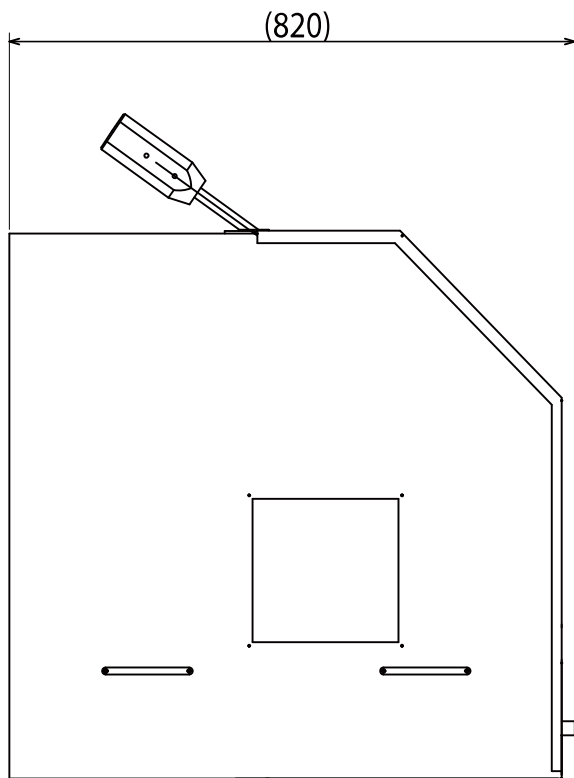
LUFT ルフト

〒181-0005 東京都三鷹市中原2-12-7

ルフト株式会社 Phone: 0422-47-1421 Fax: 0422-48-3327

Web: luft-ltd.com

MODEL 8200 外観図



LUFT ルフト

LUFT LIMITED

2-12-7 Nakahara Mitaka-shi Tokyo Japan 〒181-0005

Pone: 81-422-47-1421 Fax: 81-422-48-3327

Web : luft-ltd.com

機能向上のため予告なしに仕様を変更する事があります