

MANUAL PROBER

LP - 6

マニュアルプローバ LP - 6

- 6インチウエハーまでプロービングが可能
クイックポジション方式で位置合わせが迅速に行える
針圧のオーバードラプ量の設定ができる
大きさ、重さともコンパクトなため装置の移動が簡単
プローブカード併用できます (オプション)

■ 主な仕様

試料台	最大6インチ
試料固定方式	真空吸着
作動範囲	X155mm Y220mm Z 20mm Zレバー5mm
大きさ	400(W)×510(L)×270(H) *レバー含む450(W) (mm)
重量	約2.3Kg

- オプション 顕微鏡 プローブカード



MANUAL PROBER

LP - 4D

マニュアルプローバ LP - 4D

- 4インチウエハーまでプロービングが可能
クイックポジション方式で位置合わせが迅速に行える
針圧のオーバードラプ量の設定ができる
大きさ、重さともコンパクトなため装置の移動が簡単
微調整もすばやく出来るジョイスティック機能付き
プローブカード併用できます (オプション)

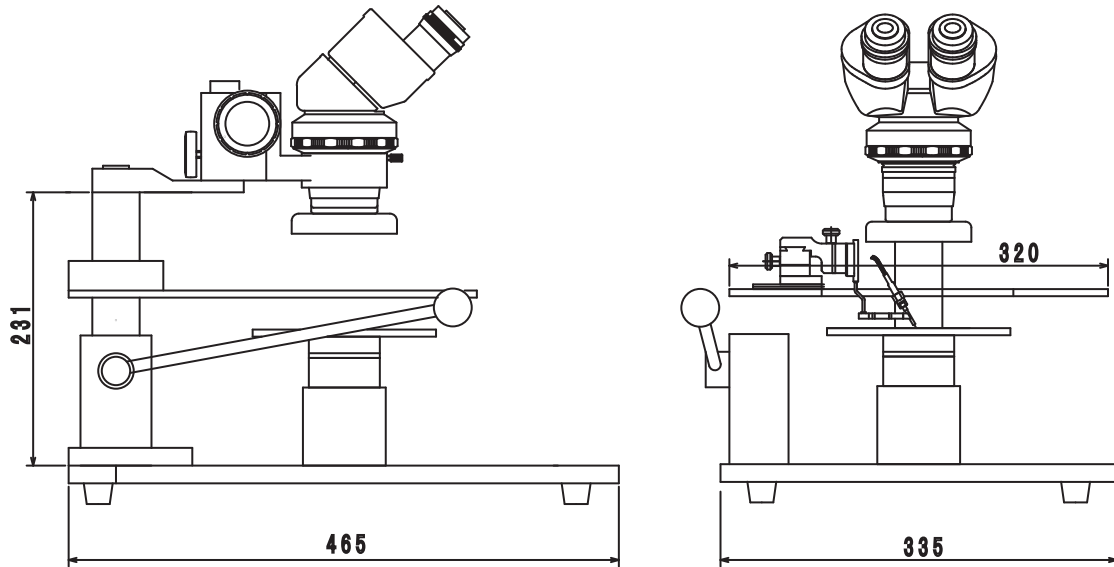
■ 主な仕様

試料台	最大4インチ
試料固定方式	真空吸着
作動範囲	X110mm Y160mm Z 20mm Zレバー5mm
大きさ	360(W)×440(L)×270(H) *レバー含む380(W) (mm)
重量	約1.8Kg

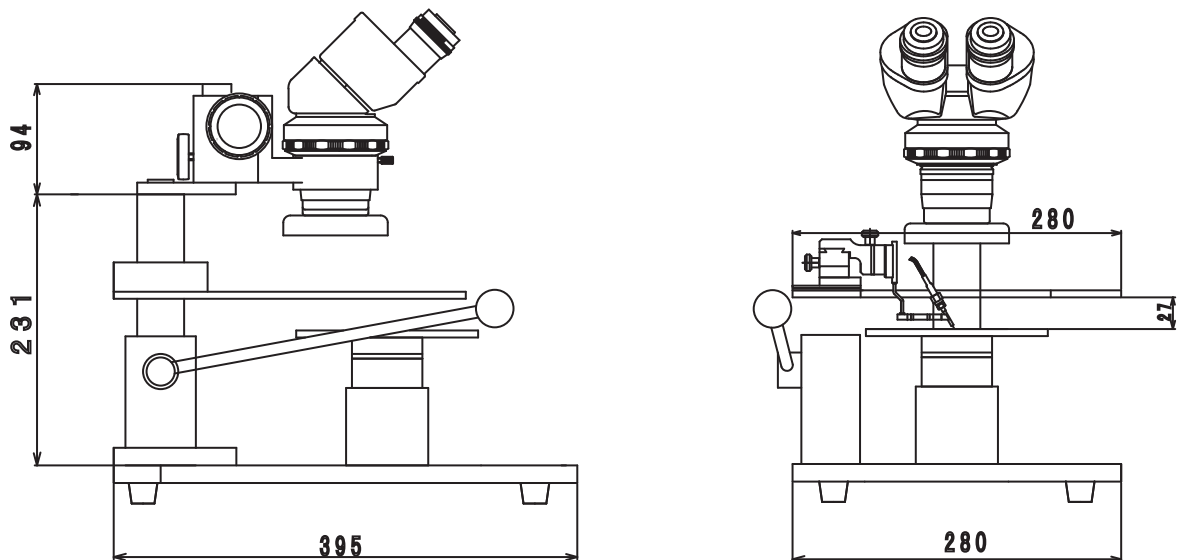
- オプション 顕微鏡 プローブカード



MODEL LP-6 外観図



MODEL LP-4D 外観図



LUFT ルフト

LUFT LIMITED

2-12-7 Nakahara Mitaka-shi Tokyo Japan 〒181-0005

Pone: 81-422-47-1421 Fax: 81-422-48-3327

Web: luft-ltd.com

機能向上のため予告なしに仕様を変更する事があります