

ケルビンプローブ

標準タイプ **K P 4 - A 1**

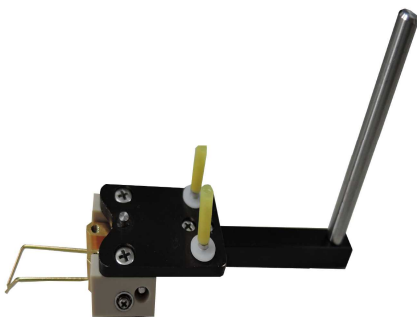
- プローブ長可変可能 (10~30mm 程度)
- 先端プローブピッチ可変可能 (500um~)
- オプション プローブ材質 (標準 B e 銅)



ケルビンプローブ 低テンションタイプ

低接触圧タイプ **K P L 4 - L 1**

- プローブ長可変可能 (10~30mm 程度)
- 先端プローブピッチ可変可能 (500um~)
- 接触圧0.6g ~0.9g程度



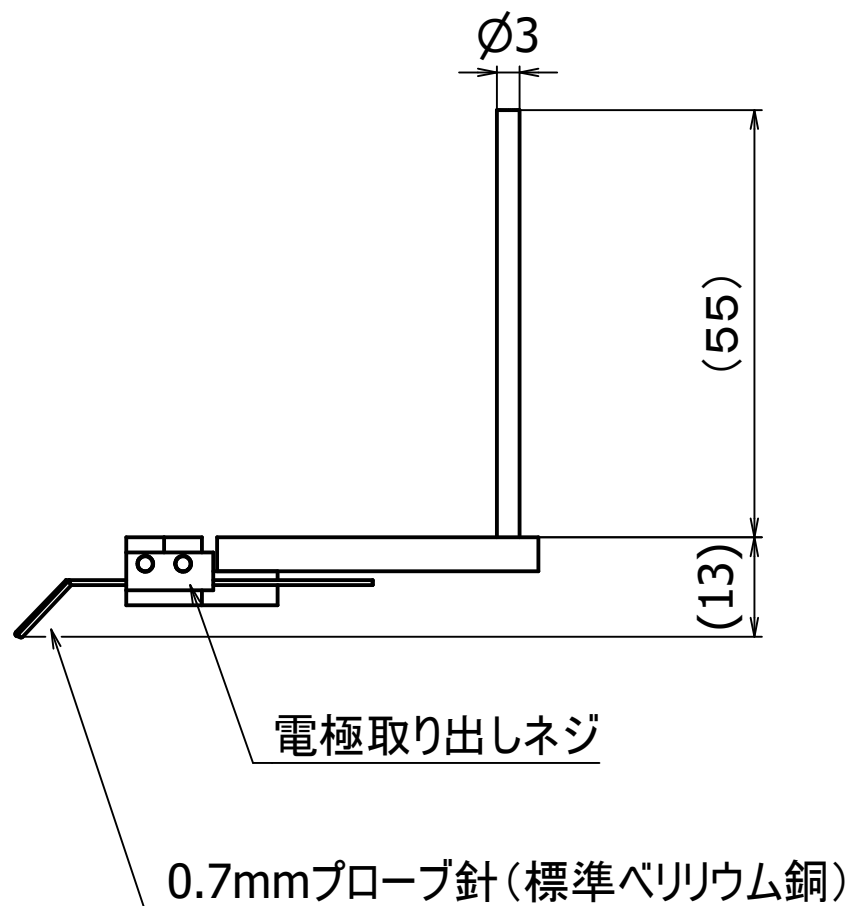
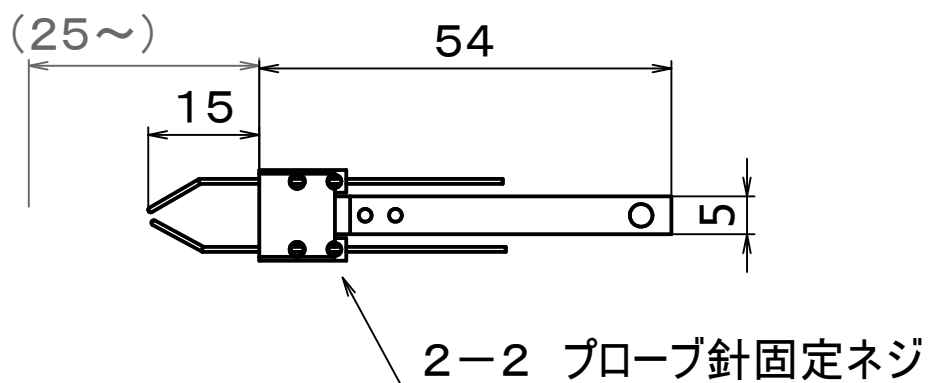
〒181-0005 東京都三鷹市中原2-12-7

LUFT ルフト

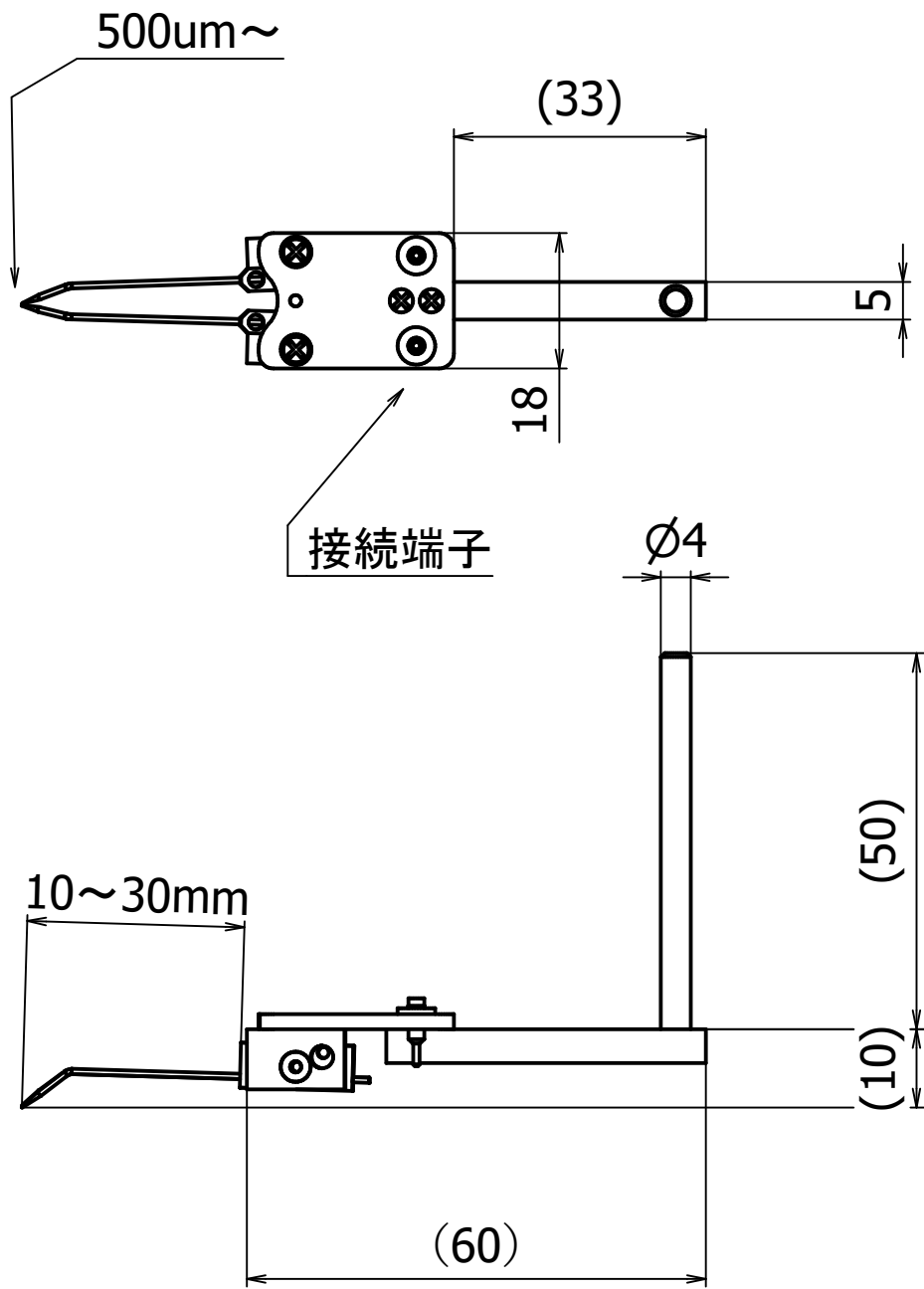
ルフト株式会社

Pone: 0422-47-1421 Fax: 0422-48-3327

Web: luft-ltd.com



材質:						
個数:						
尺度:		名前	日付	ケルビンプローブ KP4-A1 外観図		
		作成者	F			2010/04/22
		確認者				
		承認者				
					1 / 1	
ルフト					A4	



材質:				ケルビンプローブ KPL4-L1 外観図
処理:				
個数:		名前	日付	
		作成者	F 2025/11/10	
尺度:		確認者		
		承認者		
ルフト				1 / 1
				A4